



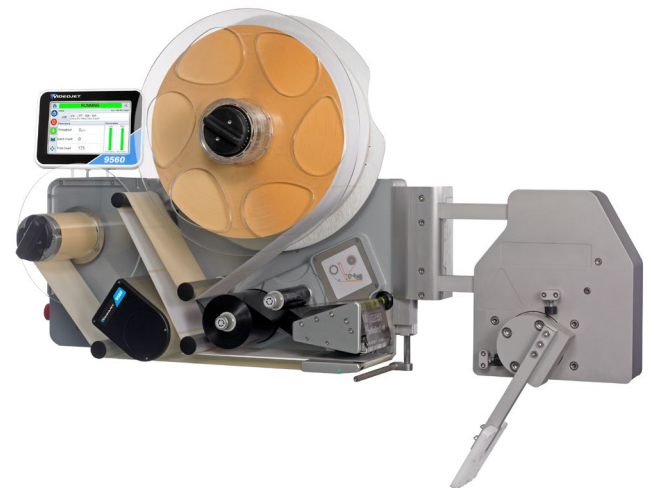
Etikettendruckspendensystem mit Intelligent Motion™

# Videojet® 9560 für Frontapplikation

Der Videojet 9560 für Frontapplikation ist ein intelligentes Etikettendruckspendensystem, mit dem sich außerplanmäßige Ausfallzeiten weitgehend eliminieren sowie Kosten und Fehler bei der Verpackungskennzeichnung reduzieren lassen.

Die Intelligent Motion™-Technologie steuert das gesamte System automatisch und präzise. Betriebsbedingte Ausfallzeiten durch gestaute oder beschädigte Etiketten gehören so endgültig der Vergangenheit an. Ein stabiler Applikator mit einfachem Design sorgt für hohe Benutzerfreundlichkeit. Durch die integrierte Produkterkennung lassen sich die Etiketten ganz einfach und präzise übereck positionieren.

Der 9560 mit Applikator für die Verpackungsvorderseite eignet sich ideal für Kartons und Schrumpffolienverpackungen, bei denen die Etiketten auf der Vorderseite der Verpackung in Laufrichtung angebracht werden.



## Industrieerprobte Etikettiertechnologie

- Optimierung der Wartungsarbeiten durch Entfernen gängiger Verschleiß- und Anpassungsteile
- Integrierte Sensoren zur Verpackungserkennung machen zusätzliche Komponenten überflüssig und vereinfachen Integration und Einrichtung
- Klares, robustes Design schützt die Komponenten während des Betriebs
- Vermeidung von Etikettenstaus bei der üblichen Etikettierung von oben und von den Seiten mit Stempelapplikatoren

## Beseitigung von Ineffizienzen am Ende der Produktionslinie

- Intelligent Motion™-Technologie ermöglicht eine automatische Steuerung des Systems und macht zusätzliche Teile und Einstellungen überflüssig, die bei anderen Etikettiermaschinen zum Ausfall führen können
- Direktantrieb zur Steuerung der Etikettengeschwindigkeit und -positionierung ohne Kupplung und ohne mechanische Einstellungen
- Automatische Regelung und Aufrechterhaltung der Trägermaterialspannung durch elektronisch gesteuerte Abwickleinheit, unabhängig von Geschwindigkeit und Etikettengröße

## Nahtlose Konnektivität und Kompatibilität

- Praktisch keine Bedienerfehler mehr und durchgängig korrekte Produktkennzeichnung durch integrierte Softwarefunktionen zur Qualitätssicherung von Codes
- Integriertes WLAN für sicheren Fernzugriff und Analysefunktionen
- Intelligente Emulationsfunktionen, darunter die Protokolle EtherNet/IP™, PROFINET®, Zebra, SATO und CoLOS

## Einfache Bedienbarkeit

- Etiketten- und Farbbandaustausch in weniger als 60 Sekunden
- Große 8-Zoll-Benutzeroberfläche für komfortable Bedieneingaben
- Integrierte Support-Videos führen den Bediener durch Routineaufgaben
- Flexibilität bei der Remotepositionierung von Benutzeroberflächen
- Zugriff auf die Benutzeroberfläche in einem verbundenen Netzwerk, auch über mobile Geräte

# Videojet® 9560 für Frontapplikation

Etikettendruckspendensystem mit Intelligent Motion™

## Etikettiermethode

Oben montierter Schwingarm mit einer Länge von 305 mm

## Drucktechnologie

Thermotransferdruck mit Intelligent Motion™-Farbbandantrieb oder Thermodirektdruck  
53-mm-, 76-mm- und 107-mm-Druckkopfausführung

## Druckauflösung

300 dpi/200 dpi im Emulationsmodus

## Überwachung des Druckkopfzustands

Werkzeugfreier Druckkopfaustausch

## Druckgeschwindigkeit

40–500 mm/s

## Durchsatz

Bis zu 60 Verpackungen pro Minute (in Abhängigkeit von Etikettengröße, Teleskophub)  
Empfohlene max. Geschwindigkeit des Förderbands: 30 m/min

## Farbbandspezifikation

Breite: 55 mm, 76 mm und 110 mm (Standard)  
Kapazität: Bis zu 830 m, einschließlich automatischer Farbbandsparfunktion  
(Farbbandlücke von < 1 mm zwischen aufeinanderfolgenden Drucken, unabhängig von Geschwindigkeit oder Etikettengröße)  
Rollenendvorwarnung für das Farbband und Farbbandenmeldung mit standardmäßig integrierter Vorhersage der Umrüstzeit

## Etikettenspezifikation

Etikettenbreite: 50 mm bis 115 mm; abhängig von Druckkopfausführung  
Etikettenlänge: 50 mm bis 150 mm  
Kapazität: Etikettenrollenaußendurchmesser bis zu 400 mm (ergibt in der Regel über 9.000 typische GS1-Barcode-Etiketten pro Rolle)  
Rollenendvorwarnung für die Etikettenrolle und Meldung mit standardmäßig integrierter Vorhersage der Umrüstzeit. Automatische Anpassung für Etiketten-/Trägermaterialtyp und Etikettengröße

## Pneumatikstempelgrößen

Standard: 100 mm x 100 mm  
Optional: 50 mm x 120 mm, 75 mm x 120 mm, 100 mm x 50 mm, 100 mm x 70 mm  
100 mm x 150 mm

## Druckfunktionen

Vollständig herunterladbare Schriftartunterstützung für TrueType®-Schriftarten (darunter mehrere Sprachen und Unicode-Unterstützung); feste, variable und zusammengeführte Textfelder; flexible Formate für Datum/Uhrzeit; flexible Schichtcodeformate, automatische Berechnung von Haltbarkeitsdaten und Konzessionsmanagement; Kalenderregeln; automatisches Hoch- und Herunterzählen von Text, Zählern und Barcodes; Unterstützung mehrerer Grafikformate (bis zum maximalen Druckbereich); Verknüpfung von Feldern mit Datenbanken; Skalierbarkeit von Text und Textblöcken; 1 GB integrierte Etikettendatenbank, ausreichend für 625.000 Designs für typische GS1-Barcodeetiketten

## Unterstützte Barcodes

EAN 8, EAN 13, UPC-A, UPC-E, Code 39, GS1-128, Code 128, ITF, RSS (einschließlich zusammengesetzter 2D-Codes); weitere auf Anfrage erhältlich

## Konnektivität

Ethernet, Power-over-Ethernet, RS232, E/A konfigurierbar (24 V, PNP und spannungslos)  
USB (für Sicherung/Wiederherstellung und Hochladen von Etiketten), Fernsteuerung des Videojet 9560 über einen Webbrowser

## Kommunikationsprotokolle

Kompatibel mit der Videojet Clarisuite™-Software  
Videojet: binäre und einfache ASCII-Protokolle  
Kompatibel mit jeder Etikettendesign-Software, die Zebra- oder Sato-Drucksystem unterstützt  
Protokollunterstützung für Zebra (ZPL), Sato (SBPL) und Markem-Imaje (Cimcomms)  
EtherNet/IP™  
PROFINET®

## Schnittstelle

CLARITY™-Controller mit interaktiven integrierten Video-Anleitungen

## Sprachunterstützung

Arabisch, Bulgarisch, Dänisch, Deutsch, Englisch, Finnisch, Französisch, Griechisch, Hebräisch, Italienisch, Japanisch, Koreanisch, Niederländisch, Norwegisch, Polnisch, Portugiesisch, Rumänisch, Russisch, Schwedisch, Serbisch, Slowakisch, Spanisch, Thai, traditionelles Chinesisch, Tschechisch, Türkisch, Ungarisch, vereinfachtes Chinesisch und Vietnamesisch

## Druckluft

6 Bar, unkontaminiert

## Stromverbrauch

90–260 V Wechselstrom (115 W bei 50 Verpackungen pro Minute)

## Betriebsumgebung

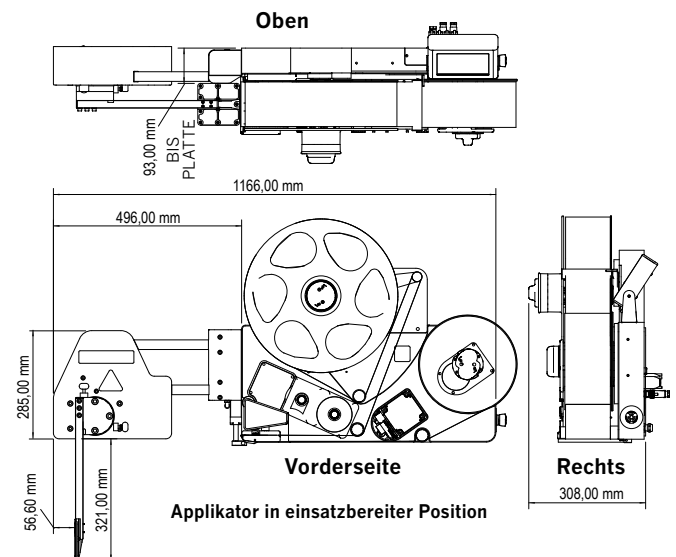
Temperaturbereich: 5–40 °C  
Luftfeuchtigkeit: 20–85 % relativ, nicht kondensierend

## Gewicht

Applikator für die Verpackungsvorderseite: 11 kg  
9560 ohne Farbband und Etiketten: max. 40 kg

## Gültige Zertifizierungen

CE, TÜV



Telefon: +41 (0)62 388 33 33

E-Mail: [info.switzerland@videojet.com](mailto:info.switzerland@videojet.com)

Internet: [www.videojet.ch](http://www.videojet.ch)

Videojet Technologies Suisse GmbH

Gummertliweg 7

4702 Oensingen

© 2024 Videojet Technologies Suisse GmbH – Alle Rechte vorbehalten.

Videojet Technologies arbeitet ständig an der Verbesserung seiner Produkte. Wir behalten uns das Recht vor, Design und/oder Produktdaten ohne Vorankündigung zu ändern. TrueType ist eine eingetragene Marke der Apple Computer, Inc.

Teile-Nr. SL000733  
ss-9560-front-of-pack-de-ch-0724

 **VIDEOJET®**